



Greifautomaten

Übersicht

Aktuelle Übersicht des Lieferprogramms

September 2018-II

Beinhaltet verschiedene Konzepte für Automatenbetreiber



Greifautomaten gehören bei vielen Aktionen einfach dazu. Das Publikum erwartet diese Automaten und erfreut sich am Spiel. Wenn die angebotenen Gewinne attraktiv sind und die Ausspielung stimmt, kommen die interessierten Spieler auch gern wieder



So vielfältig die Schichten der interessierten Spieler am Greifautomaten sind, genau so vielfältig sind auch die Interessen an möglichen Gewinnen. Das kann Plüsch in verschiedenen Größen sein oder aber auch Uhren, Fußbälle, USB-Sticks, Medienplayer, oder, oder, oder.... Daher versuchen Hersteller und Lieferant, individuelle Lösungen für die einzelnen Situationen der Aufsteller/ Betreiber zu finden.

Für die Ausspielung der unterschiedlicher Waren wurden verschiedene Modelle entwickelt, die wir Ihnen hier vorstellen möchten:

Inhaltsverzeichnis

Bestellvarianten	4
E-Claw 600	5 - 7
Standmodelle	5
E-Claw 600 1-Spieler	5
E-Claw 600 2-Spieler	5
E-Claw 600 3-Spieler	5
Containermodelle	
E-Claw Harmony 600 3-Spieler Container-Modell	6
E-Claw Harmony 600 4-Spieler Container-Modell	6
Containermodelle Harmony	
E-Claw Harmony 600 2-Spieler Container-Modell	7
Anhängermodell	
E-Claw Harmony 600 2-Spieler Container-Modell	7
E-Claw 900	
Standmodelle	7 - 8
E-Claw 900 1-Spieler	8
E-Claw 900 2-Spieler	8
Containermodelle	8 - 9
E-Claw 900 1-Spieler Container-Modell	9
E-Claw 900 2-Spieler Container-Modell	9
Containermodelle Harmony	9
E-Claw Harmony 900 2-Spieler Container-Modell	9
Anhängermodelle	9
E-Claw 900 1-Spieler Anhängermodell	9

E-Claw Cosmic	10 - 11
E-Claw Cosmic	10
E-Claw Cosmic XL / XLs	10
Maße E-Claw Cosmic XL / XLs	11
Übersicht E-Claw Zangen und Spulen	12
Creative Line	12 - 13
Creative Line	12
Maße Creative Line	13
Piccolo	14
Mr. Claw	14
Baby Claw	15
Plucky Ducky	15
Hinweise zu dieser Übersicht	16

Bestellvarianten E-Claw

Der beliebte Greifer E-Claw wird vielfältig eingesetzt. Um den verschiedenen Gegebenheiten der unterschiedlichen Einsatzorte zu entsprechen, kann der E-Claw in verschiedenen Varianten bestellt werden.

Standard ist das Standgerät. Das Standgerät wird von vorn mit Ware befüllt. Die Einnahme wird von vorne entnommen. Der E-Claw steht auf Rollen. An der Rückwand des Greifers befindet sich ein Regal.

Eine im Vergleich zum Standgerät geänderte Variante ist das Containermodell. Beim Containermodell fehlen die Räder. Die Befüllung der Ware kann wahlweise entweder von vorne oder von hinten durchgeführt werden. Die Entnahme der Einnahmen erfolgt von Hinten. Das Containermodell des E-Claw hat die gleiche Bauhöhe wie das entsprechende Standmodell.

Für den Aufbau der E-Claws auf einem höheren Container, einem Absatz, einem niedrigen Podest oder einfach für die Nutzung kleinerer Spieler kann der E-Claw als Container-Harmony mit niedrigerer Spielfläche und tiefer angeordneter Bedieneinheit geordert werden.

Eine weitere Variante zum Standmodell ist das E-Claw Harmony Anhängermodell. Beim E-Claw Harmony Anhängermodell sind keine Räder montiert. Die Befüllung der Ware kann entweder von vorne oder von hinten erfolgen. Die Einnahmen können wahlweise von vorne oder von hinten entnommen werden. Das Anhängermodell hat im Vergleich zum Standgerät eine andere Bauhöhe sowie eine tiefer gesetzte Spielfläche und eine tiefer gesetzte Bedieneinheit.

Weitere Details können besprochen werden:

- geringere Gehäusetiefen
- Stromanschluss an der Rückseite oben oder unten
- Knopf- oder Joystickbedienung
- Einbau eines Banknotenakzeptors
- Zusätzliche Seitenbeleuchtung
- Und vieles mehr....

Bitte nutzen Sie unseren Service. Lassen Sie sich beraten oder einfach nur ihre Wunschkonfiguration des E-Claw bestätigen. Dafür sind wir da.

E-Claw 600

Standmodelle

E-Claw 600

Der E-Claw 600 1-Spieler wurde entwickelt, um viele Spielstellen (mit ca. 60cm Breite/ Spielfläche) in geringer Breite präsentieren zu können. Die Basis bilden der 2-Spieler, der 3-Spieler und der 4-Spieler E-Claw 600. Später wurde der 1-Spieler E-Claw 600 dazu entwickelt, der die Baureihe komplettiert hat. Die Modelle E-Claw 600 2-Spieler, 3-Spieler und 4-Spieler sind auch als Container- oder Anhängermodell lieferbar. Der E-Claw 600 kann Plüsch bis ca. 30cm Größe ausspielen.

E-Claw 600 1-Spieler



*)

E-Claw 600 2-Spieler



*)

E-Claw 600 3-Spieler



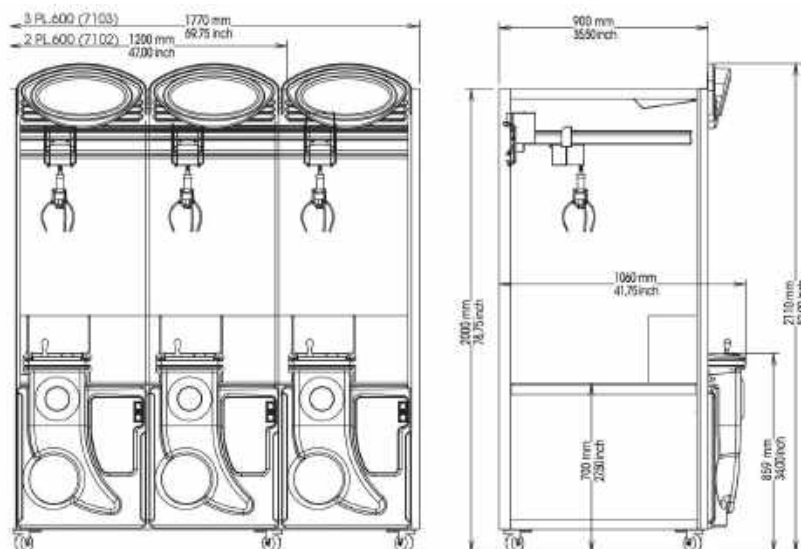
*)

E-Claw 600 1-Spieler

Tiefe : 106 cm
Höhe : 211 cm
Breite : 63 cm
Gewicht : 190 kg

Optionen:

- Banknotenakzeptor
- Knopf- oder Joysticksteuerung
- Vorn- oder Hintenbefüllung
- weiteres...



2 PL. 600 (7102) : WEIGHT = 270 KG / 595 LBS - POWER = 446 WATT
3 PL. 600 (7103) : WEIGHT = 380 KG / 838 LBS - POWER = 602 WATT

*)

Containermodell

E-Claw 600 3-Spieler Container-Modell



E-Claw 600 4-Spieler Container-Modell



E-Claw 600 4-Spieler

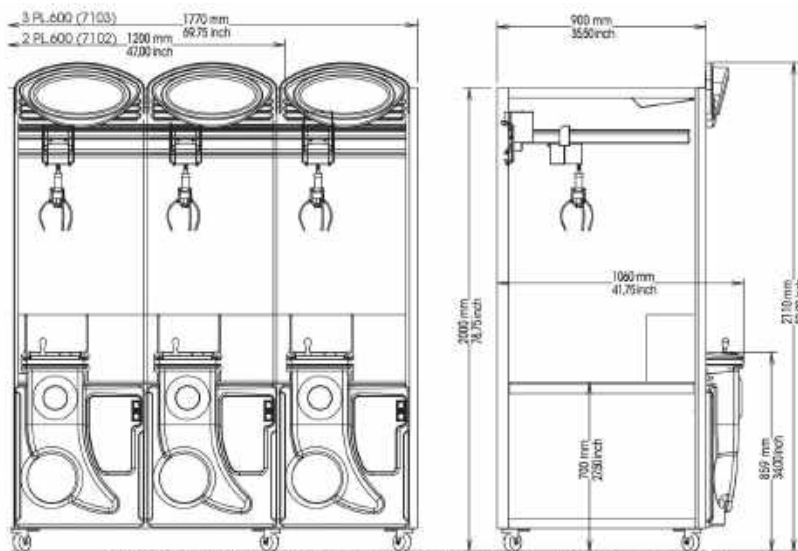
Tiefe : 106 cm
 Höhe : 211 cm
 Breite : 234 cm
 Gewicht : 500 kg

Optionen:

Banknotenakzeptor, Knopf- oder Joysticksteuerung, Vorn- oder Hintenbefüllung, Seitenbeleuchtung...

Bei Fragen oder Wünschen sprechen Sie uns bitte an.

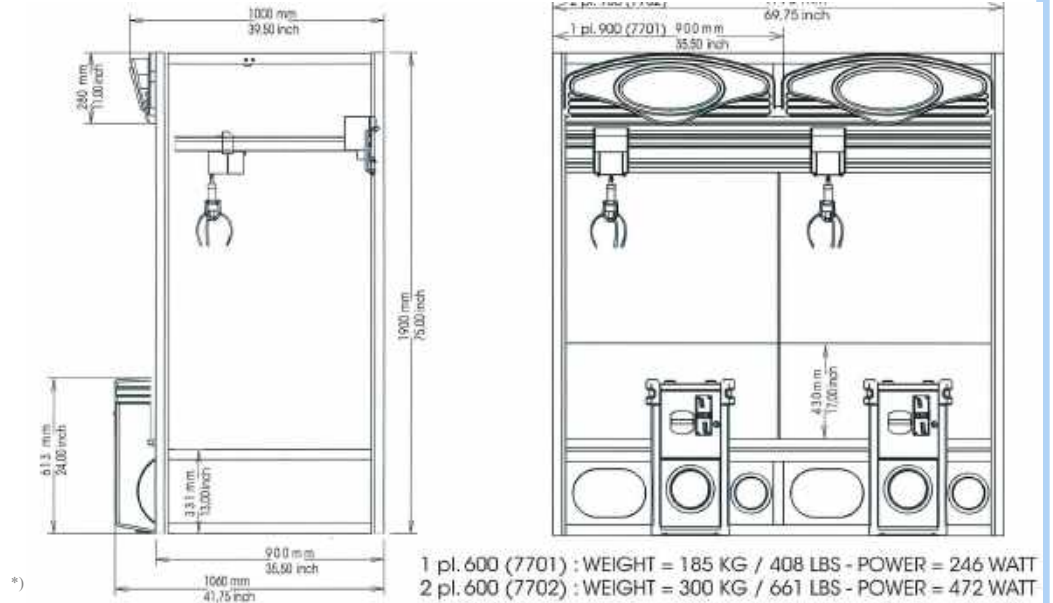
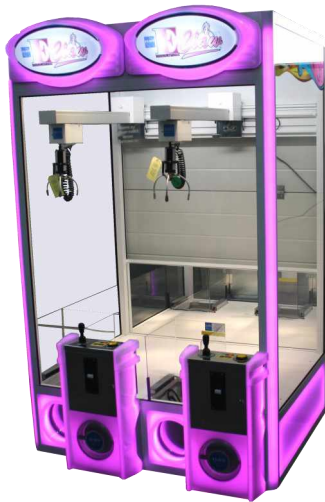
Die dargestellten Maße gelten für Greifautomaten auf Rädern. Containermodelle werden unterschiedlich befestigt. Alternativ zur Option „mit Rollen“ sind Optionen wie „ohne Rollen“ oder „ohne Rollen, aber mit Schiebesystem“ möglich. Bitte berücksichtigen Sie diese Optionen bei der Ermittlung der korrekten Höhe für den eingebauten Greifautomaten.



2 PL. 600 (7102) : WEIGHT = 270 KG / 595 LBS - POWER = 446 WATT
 3 PL. 600 (7103) : WEIGHT = 380 KG / 838 LBS - POWER = 602 WATT

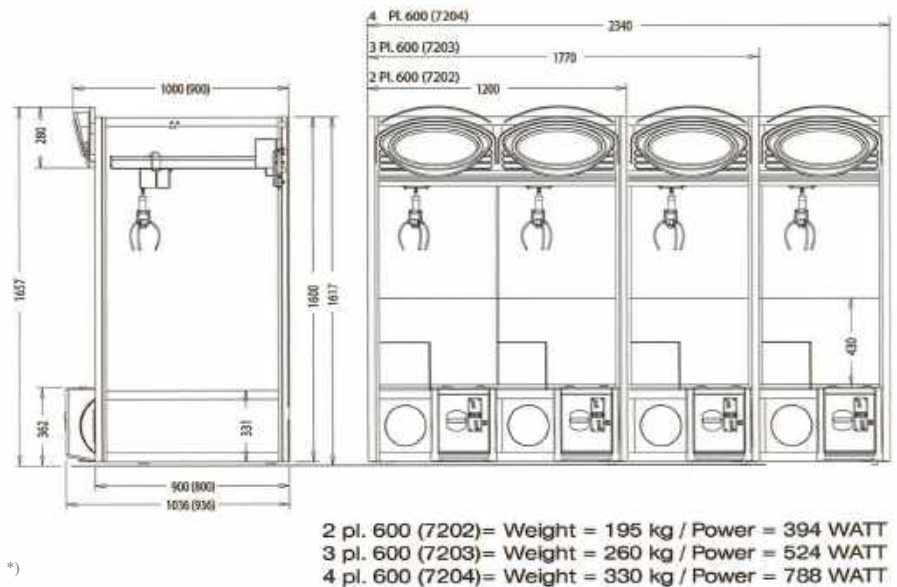
Containermodelle Harmony

E-Claw Harmony 600 2-Spieler Container-Modell



Anhängersmodelle

E-Claw 600 2-Spieler Anhängermodell



E-Claw 900

Standmodelle

E-Claw 900

Der E-Claw 900 ist die als „Jumbo“ aus den Vorgängern bekannte Größe mit einer Breite von rund 90cm pro Spielfeld. Ausgabeschacht und Entnahmeklappe erlauben die Ausspielung von Plüsch bis ca. 35 cm (auch abhängig von gewählter Zangengröße und Spule). Der E-Claw 900 kann auch als 2-Spieler geordert werden. Die Signalwirkung des 2-Spielers ist groß. In Verbindung mit der großen Spielfläche können interessante Gewinne ausgespielt werden. Der E-Claw 900 kann als Stand-, Container-, oder Anhängermodell geliefert werden

E-Claw 900 1-Spieler

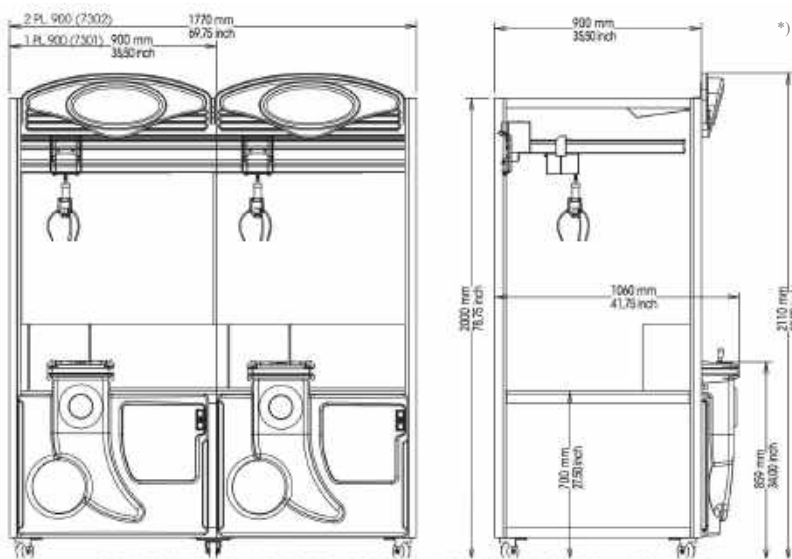


*)

E-Claw 900 2-Spieler



*)



1 PL. 900 (7301): WEIGHT = 210 KG / 463 LBS - POWER = 251 WATT
 2 PL. 900 (7302): WEIGHT = 345 KG / 760 LBS - POWER = 502 WATT

Erhältlich als 1- oder 2-Spieler, als Stand-, Container- oder als Anhängermodell.

Optionen: Banknotenakzeptor, Knopf- oder Joysticksteuerung, Vorn- oder Hintenbefüllung, Seitenbeleuchtung...

Bei Fragen oder Wünschen sprechen Sie uns bitte an.

Containermodelle

E-Claw 900 1-Spieler

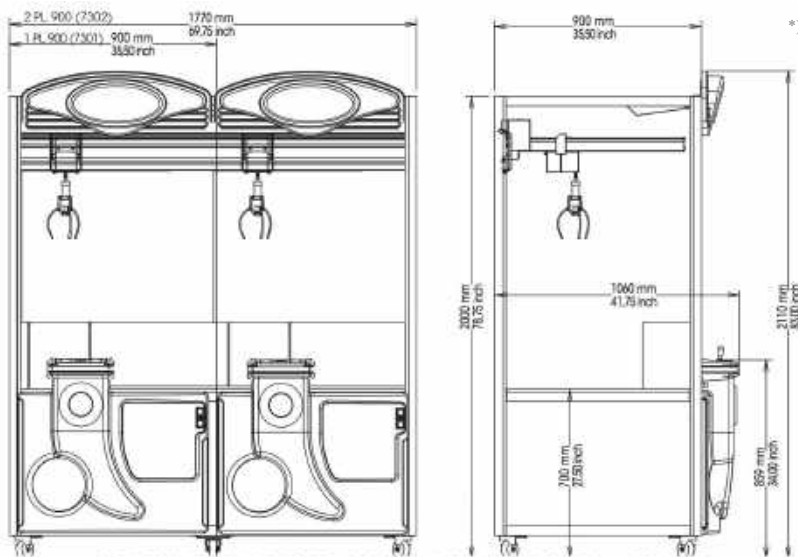


*)

E-Claw 900 2-Spieler



*)



1 PL. 900 (7301): WEIGHT = 210 KG / 463 LBS – POWER = 251 WATT
 2 PL. 900 (7302): WEIGHT = 345 KG / 760 LBS – POWER = 502 WATT

Optionen:

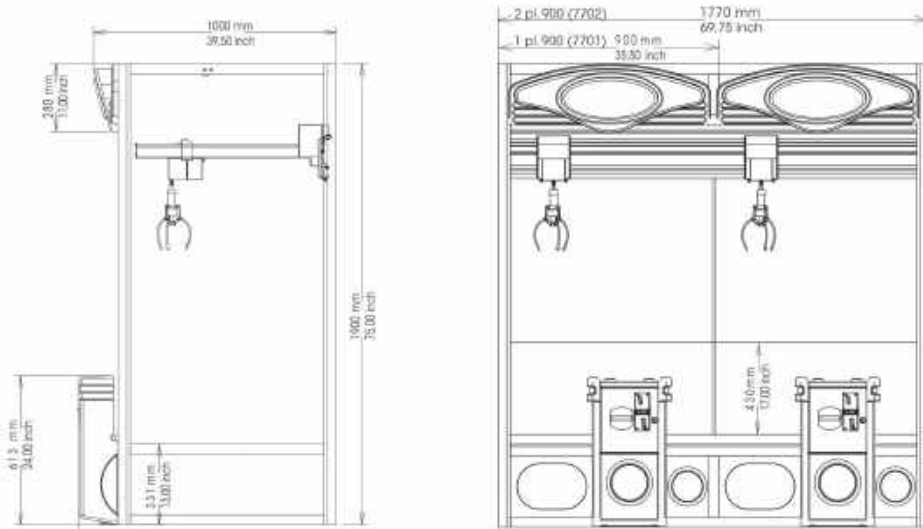
Banknotenakzeptor, Knopf- oder Joysticksteuerung, Vorn- oder Hintenbefüllung, Seitenbeleuchtung...

Bei Fragen oder Wünschen sprechen Sie uns bitte an.

Die dargestellten Maße gelten für Greifautomaten auf Rädern. Containermodelle werden unterschiedlich befestigt. Alternativ zur Option „mit Rollen“ sind Optionen wie „ohne Rollen“ oder „ohne Rollen, aber mit Schiebeseystem“ möglich. Bitte berücksichtigen Sie diese Optionen bei der Ermittlung der korrekten Höhe für den eingebauten Greifautomaten.

Containermodelle Harmony

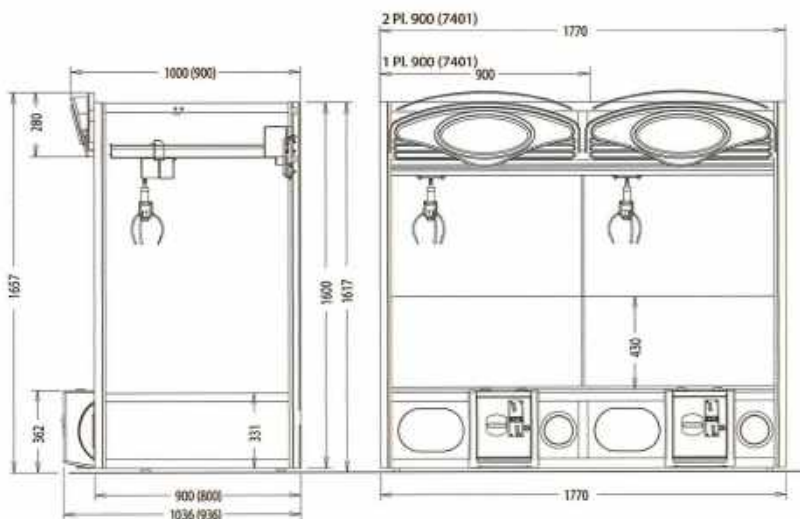
E-Claw Harmony 900 2-Spieler Container-Modell



1 pl. 600 (7701) : WEIGHT = 185 KG / 408 LBS - POWER = 246 WATT
 2 pl. 600 (7702) : WEIGHT = 300 KG / 661 LBS - POWER = 472 WATT

Anhängersmodelle

E-Claw 900 1-Spieler Anhängermodell

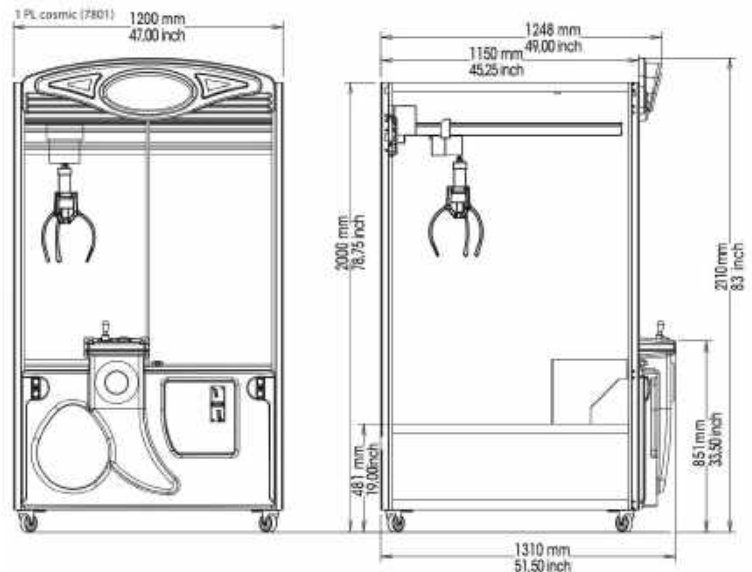


1 pl. 900 (7401) = Weight = 140 kg / Power = 226 WATT
 2 pl. 900 (7402) = Weight = 230 kg / Power = 452 WATT

E-Claw Cosmic

E-ClawCosmic

E-Claw Cosmic



COSMIC (7801) ; WEIGHT = 260 KG / 573 LBS – POWER = 311 WATT

Erhältlich als Standmodell oder als Containermodell.

Der E-Claw Cosmic wurde für die Ausspielung von Plüsch bis zu einer Größe bis ca. 45cm Maximalgröße entwickelt. Dazu passen die möglichen Kräfte an der Spule, die mögliche Größe der Greifzange, die Größe des Ausgabeschachts und der Entnahmeklappe. Die ausladende Größe des Spielfeldes gestattet eine ideale Präsentation der Ware. Selbstverständlich können auch kleinere Waren ausgespielt werden- Sprechen Sie uns bitte an. In jedem Fall profitieren Sie von der Größe des Cosmics und der damit verbundenen Signalwirkung, die durch das LED Lichtspiel an der Front verstärkt wird.

Optionen: Banknotenakzeptor, Knopf- oder Joysticksteuerung, Vorn- oder Hintenbefüllung, Seitenbeleuchtung...

Bei Fragen oder Wünschen sprechen Sie uns bitte an.

E-Claw Cosmic XL / XLs

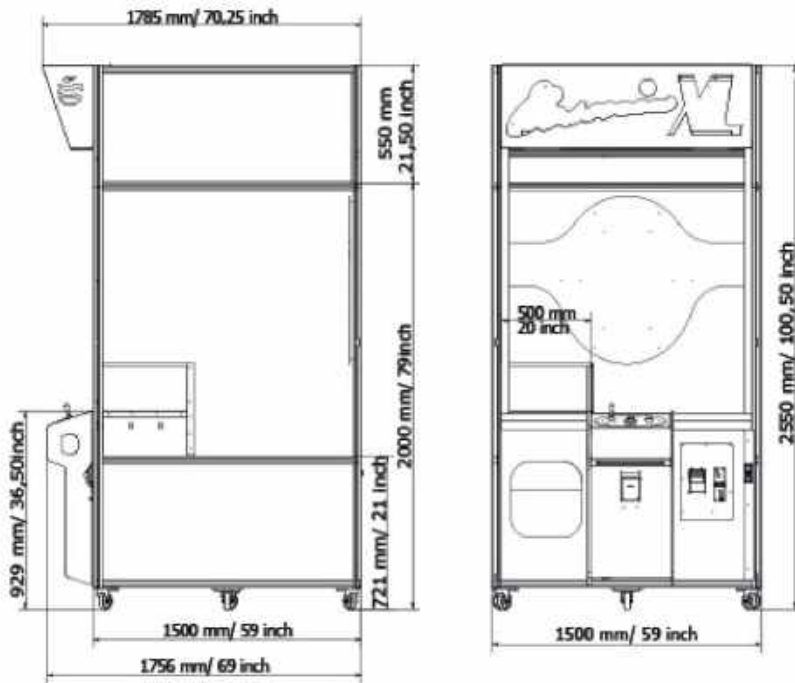
E-Claw Cosmic XL / XLs



Der E-Claw Cosmic XL / XLs ist mit 150cm Baubreite eine logische Erweiterung der bestehenden E-Claw Flotte. Der E-Claw Cosmic XL / XLs nutzt die beliebte und bewährte Technik der E-Claw Reihe und bewirbt sich mit farbig wechselndem LED-Licht. Mit der neuen Zangengröße „O“ und dem dafür angepassten Ausgabeschacht/ der Ausgabeklappe kann Plüsch bis 65cm ausgespielt werden. Der Cosmic XL ist besonders hoch gebaut und eignet sich ideal als Parkausstattung. Der Cosmic XLs ist der Zwilling des Cosmic XL, hat aber mit seiner geringeren Bauhöhe von 255cm ein anderes Einsatzgebiet - zum Beispiel im reisenden Gewerbe oder in In- bzw Outdoor-Freizeitstätten fast jeder Art. Bitte berücksichtigen Sie bei der Wahl des Standorts, dass alle Greifautomaten überdacht stehen müssen.

Der Cosmic XL / XLs kann optional mit einem Bonusspiel bestellt werden, die mit einer Ticketausgabe verknüpft ist.

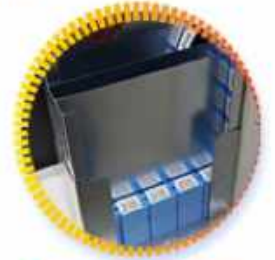
Cosmic XLs



Weight: 425 kg/ 937 lb



Bonus game

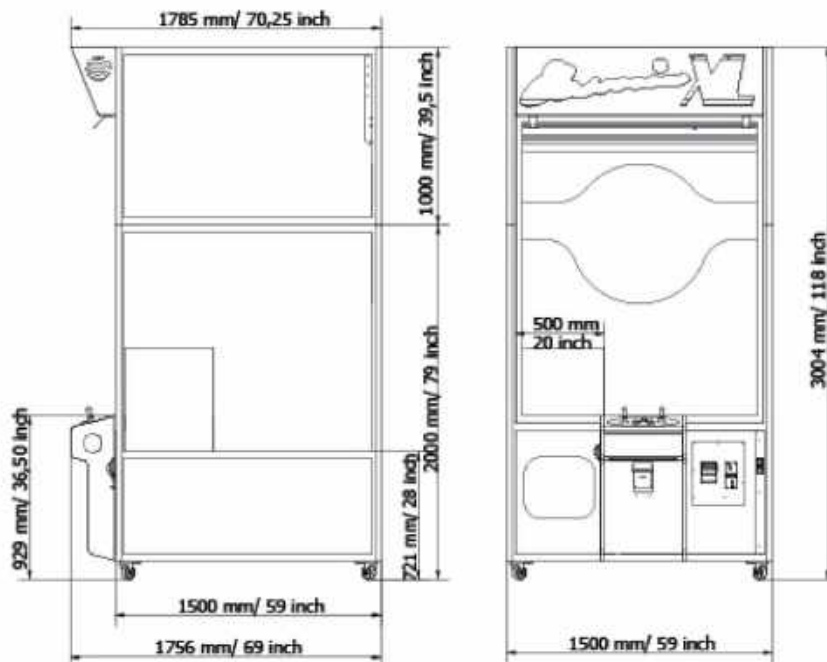


Triple dispenser
3 individual
removable stackers



Fire & bonus button

Cosmic XL



Weight: 470 kg/ 1036 lb



Large claw
size "O"



Storage room

Übersicht E-Claw Zangen und Spulen

ITX Extra Small

weight between 20 gr & 150 gr
weight between 0.7 oz & 5 oz.

Size 1 toys
± 15 cm
± 6 inch



9036.5461
Extra Small Type S

Size 2 toys
± 20 cm
± 8 inch



9036.5462
Extra Small Type U

Size 3 toys
± 25 cm
± 10 inch



9036.5463
Extra Small Type B

ITX Small

weight between 75 gr & 300 gr
weight between 2.5 oz & 10 oz

Size 2 toys
± 20 cm
± 8 inch



9036.5466
Small Type U

Size 3 toys
± 25 cm
± 10 inch



9036.5467
Small Type B

Size 4 toys
± 30 cm
± 12 inch



9036.5469
Small Type D

ITX Medium

weight between 250 gr & 500 gr
weight between 9 oz & 17 oz

Size 3 toys
± 25 cm
± 10 inch



9036.5465
Medium Type B

Size 4 toys
± 30 cm
± 12 inch



9036.5464
Medium Type D

ITX Large (only for Cosmic)

weight between 300 gr & 1100 gr
weight between 10 oz & 40 oz

Size 5 toys
± 35 cm / ± 14 inch
300 gr - 800 gr / 10 - 28 oz



9036.5271
Large Type L

Size 5 toys
± 45 cm / ± 18 inch
300 gr - 1100 gr / 10 - 40 oz



9036.5272
Large Type M

Creative-Line

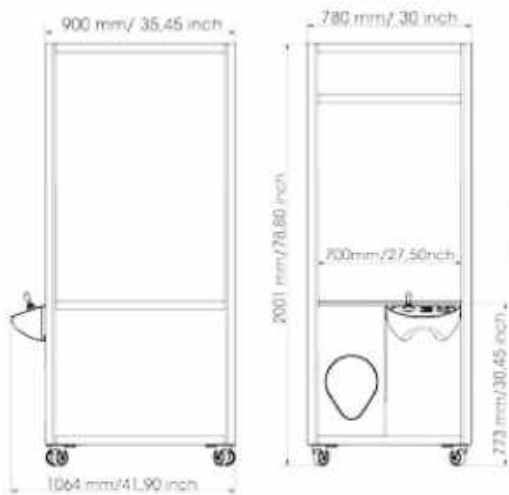
Creative Line



Die Creative Line ist eine eigene Baureihe. Die Baugrößen sind nicht identisch mit den Baugrößen der Good Luck/ Topper / Mega / EX1/ E-Claw Baureihen.

Die Creative Line wurde für Kunden erschaffen, die mit dem Greifer ein eigenes Branding an die Kunden weitergeben möchten. Die Werbewirksamkeit des Greifautomaten wird durch die Creative Line optimiert. Die Creative Line arbeitet mit bewährter Technik, die zum Beispiel auch in der EX1- Reihe oder im Mr. Claw zu finden ist.

Je nach Wunsch werden die Greifautomaten der Creative Line mit Münzprüfern und/ oder Banknotenakzeptoren ausgestattet. Ebenfalls auf Wunsch kann diese Baureihe bereits ab Werk mit einem Branding versehen werden.



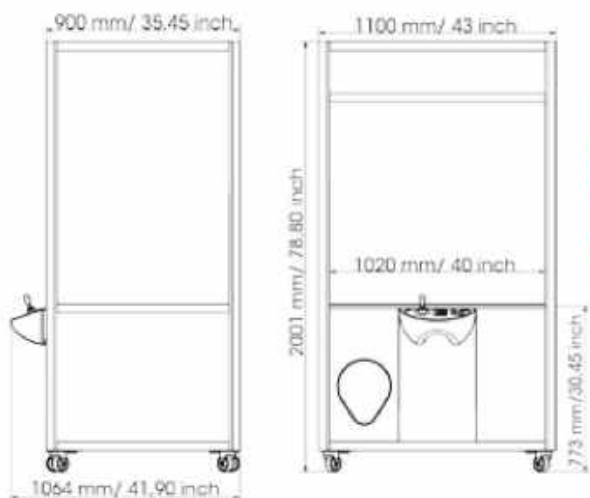
1 Player 3701

Weight: 148 kg/326,28 lbs

Power: 67 Watt/ 162 Watt

(max. energy consumption while playing)

Playfield: 700 mm wide



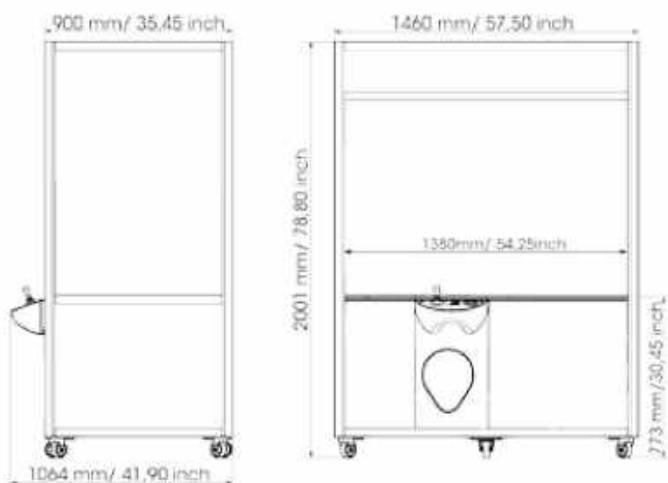
1 Player 3801

Weight: 183 kg/403,45 lbs

Power: 80 Watt/ 178 Watt

(max. energy consumption while playing)

Playfield: 1020 mm wide



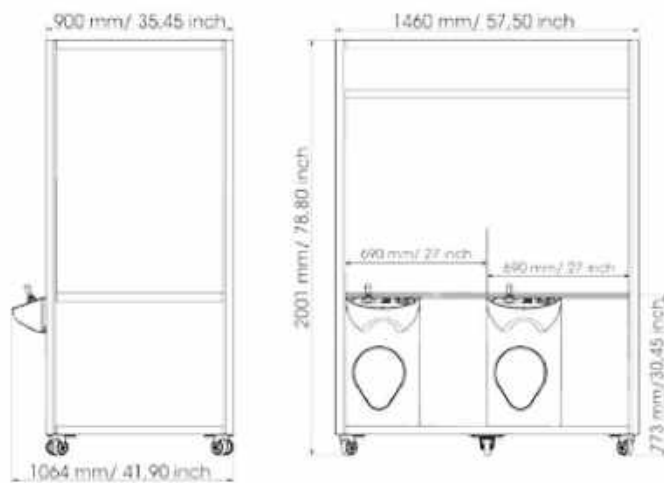
1 Player 3901

Weight: 232 kg/511,48 lbs

Power: 107 Watt/ 286 Watt

(max. energy consumption while playing)

Playfield 1380 mm



2 Player 3902

Weight: 232 kg/511,48lbs

Power: 107 Watt/ 286 Watt

(max. energy consumption while playing)

Playfield 2 x 690 mm

Piccolo

Piccolo

Der Piccolo ist die ideale Lösung, wenn kleinere Gewinne wie USB-Sticks, Zippo Feuerzeuge, Medienplayer (MP3/MP4 Player) ausgespielt werden sollen. Dafür wird eine kleine Zange montiert, der Ausgabeschacht wurde schmal und die Fallhöhe des Gewinns gering gehalten. Der Piccolo kann wandhängend oder optional mit einem Standfuß (mit integriertem, abschließbarem Vorratsfach) bestellt werden. Der Piccolo hat minimalen Platzbedarf.



Piccolo 1-Spieler

Tiefe : 60 cm
Höhe : 95 cm (ohne Standfuß)
Breite : 60 cm
Gewicht : 90 kg

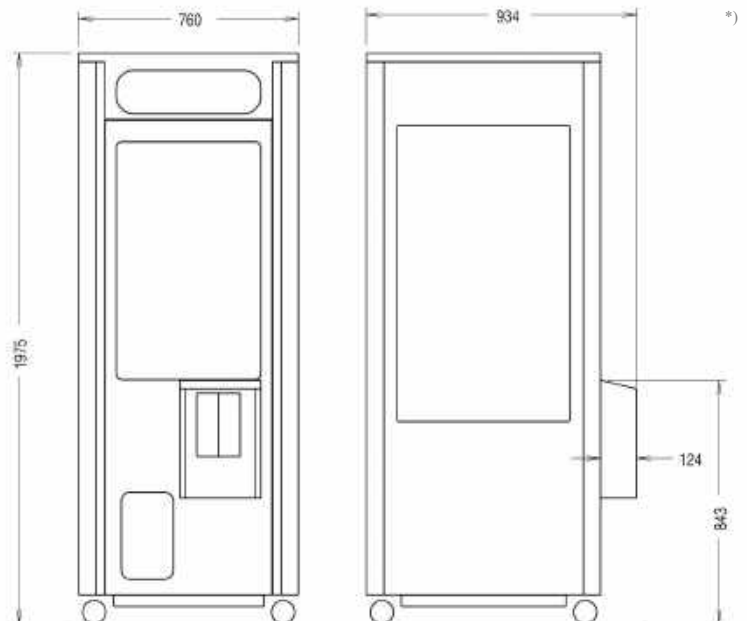
Tiefe mit Fuß : 60 cm
Höhe mit Fuß : 175 cm
Breite mit Fuß : 60 cm
Gewicht mit Fuß : kg

Mr. Claw

Mr. Claw

Mr. Claw ist das Einstiegsgerät der Greifautomaten. Er ist ein zuverlässiger Greifautomat mit geringem Platzbedarf und kann Plüsch bis ca. 25 cm ausspielen

Mr. Claw 1-Spieler

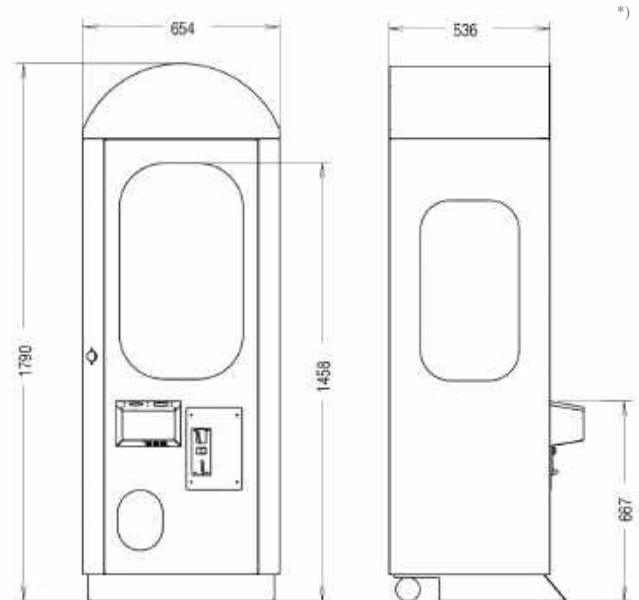


Baby Claw

Baby Claw

Der Baby Claw gibt bei jedem Einwurf einen Kleingewinn aus dem eingefüllten Süßwaren- Spielzeugmix aus und begeistert damit die Klientel der 5- 12jährigen Nutzer. Die solide Technik ermöglicht zuverlässigen Betrieb.

Baby Claw 1-Spieler

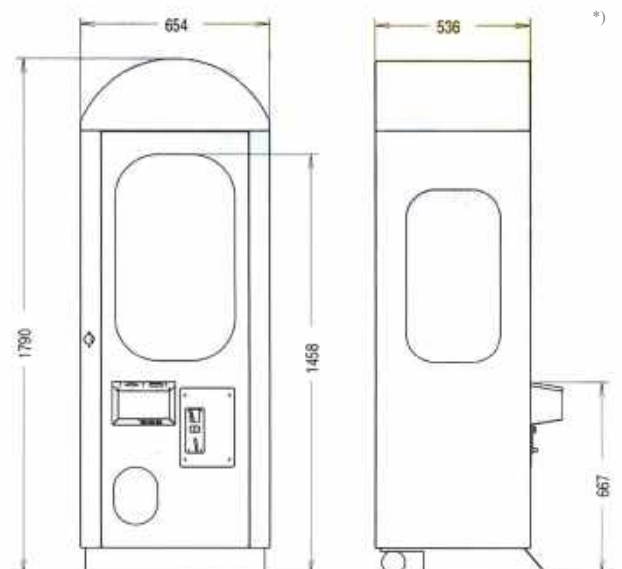


Plucky Ducky

Plucky Ducky

Der Plucky Ducky gibt bei jedem Einwurf eine Ente aus dem eingefüllten Sortiment aus und begeistert damit die Klientel der 5 - 12jährigen Nutzer, bei denen Entensammeln voll im Trend liegt. Der Plucky Ducky wurde optisch und akustisch dem Thema Enten angepasst

Plucky Ducky 1-Spieler



Hinweise:

Diese Übersicht wurde nach bestem Wissen und Gewissen erstellt. Detailänderungen durch geänderte Produktion (Modellpflege) sind möglich.

Die abgebildeten Greifautomaten enthalten teilweise Sonderausstattung wie zum Beispiel Seitenbeleuchtung oder einem Standfuß, Kamera/ Monitor Set... Sonderausstattungen sind Aufpreis pflichtig.

Die abgebildeten Greifautomaten können Stand-, Container- oder Anhängermodelle sein und daher eventuell nicht ihrem gewünschten Modell entsprechen.

Daher gilt: Bitte sprechen Sie uns an und scheuen Sie sich nicht vor Detailfragen. Wir werden bemüht sein, Ihnen möglichst direkt (oder nach Rücksprache mit dem Hersteller) die gewünschte Antwort zu geben. Sie können nur dann zufrieden sein, wenn wir das gewünschte Produkt liefern. Wir können nur dann das gewünschte Produkt liefern, wenn wir wissen, was Sie haben möchten. Das Interesse für ein genau beschriebenes Produkt ist also im beiderseitigen Interesse.



Brüsseler Straße 28, D-48455 Bad Bentheim-Gildehaus

Telefon: 05924/ 7897- 0

Fax: 05924/ 7897- 11

Internet: www.gack.de

E-Mail: F.ter.Horst@gack.de